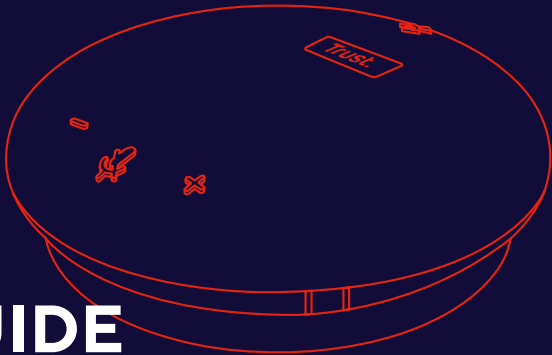


Trust.



LEYON

USER GUIDE

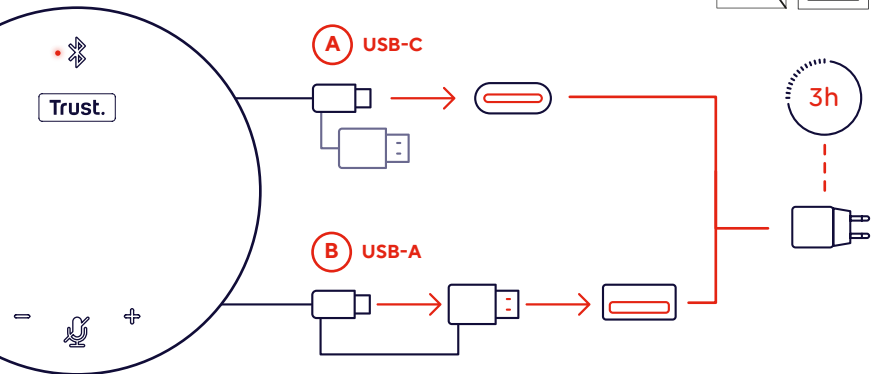
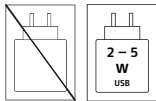
CONFERENCE BLUETOOTH® SPEAKER PHONE

Bedienungsanleitung | Mode d'emploi | Gebruikershandleiding | Manuale utente | Manual del usuario | Guia do utilizador | Brukerveiledning
Bruksanvisning | Käyttöopas | Brugsvejledning | Instrukcja obsługi | Návod k použití | Návod na používanie | Használati útmutató | Manual de
utilizare | Ръководство за потребителя | Εγχειρίδιο χρήσης | Kullanıcı kılavuzu | Руководство пользователя | Uprabniški priručnik | Korisnički
priručnik | Guia do usuário | Посібник користувача | Naudojimo instrukcija | Lietošanas pamācība | מדריך למשתמש

1.

CHARGE OR RECHARGE

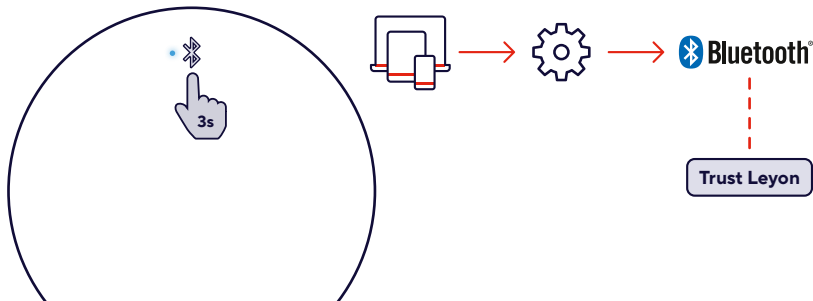
Aufladen oder wieder aufladen | Charger ou recharger
Caricare o ricaricare | Cargar o recargar | Naładuj lub doładuj



2.

CONNECT WIRELESSLY TO DEVICES

Kabellos mit Geräten verbinden | Connectez-vous sans fil aux appareils
Connettiti ai dispositivi in modalità wireless | Conéctate a dispositivos de
forma inalámbrica | Bezprzewodowe łączenie z urządzeniami



3.

CONNECT VIA USB-C OR USB-A

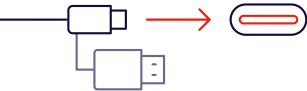
Verbinden über USB-C oder USB-A | Connectez-vous via USB-C ou USB-A

Collegati tramite USB-C o USB-A | Conéctate mediante USB-C o USB-A

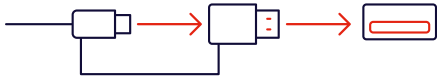
Połącz przez USB-C lub USB-A



A USB-C



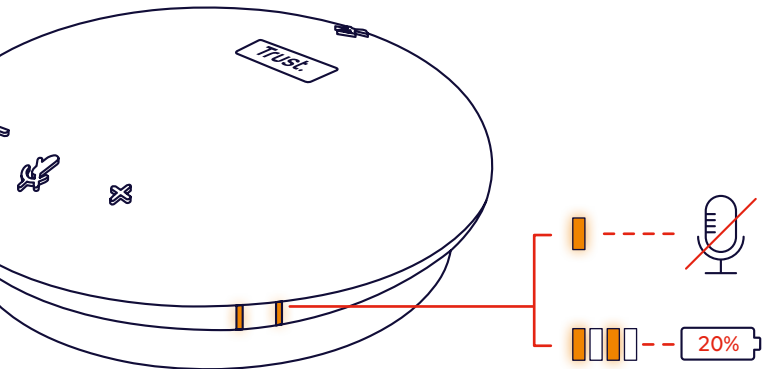
B USB-A



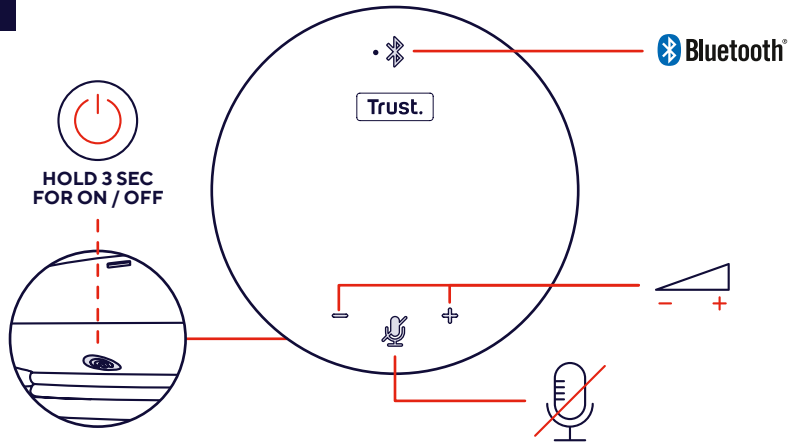
4.

MUTED OR LOW BATTERY

Stummgeschaltet oder schwacher Akku | Muet ou batterie faible | Microfono disattivato o batteria scarica | Silenciado o batería baja | Wyciszony lub niski poziom baterii



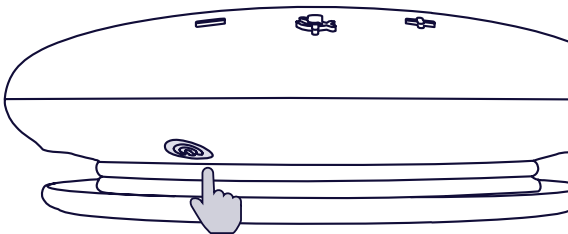
5.



6.

CALL CONTROLS

Anrufsteuerung | Commandes d'appel | Controlli chiamate
Controlos de llamada | Sterowanie połączeniami



your work • your way

FAQ

[WWW.TRUST.COM/26236/FAQ](https://www.trust.com/26236/FAQ)

Trust International B.V. - Laan van Barcelona 600 - 3317DD, Dordrecht, The Netherlands

©2026 Trust All rights reserved.