



RIVARA
ASSEMBLY GUIDE
ERGONOMIC MESH GAMING CHAIR

Bedienungsanleitung | Mode d'emploi | Gebruikershandleiding | Manuale utente | Manual del usuario | Guia do utilizador
Brukerveiledning | Bruksanvisning | Käyttöopas | Brugsvejledning | Instrukcja obsługi | Návod k použití | Návod na používanie
Használati útmutató | Manual de utilizare | Ръководство за потребителя | Εγχειρίδιο χρήσης | Kullanicı kılavuzu | Руководство
пользователя | Uporabniški priročnik | Korisnički priručnik | Guia do usuário | Посібник користувача | Naudojimo instrukcija
Kasutusjuhend | Lietošanas pamācība | جمع تشریحی ہدایت

YOUR GAME X YOUR STORY

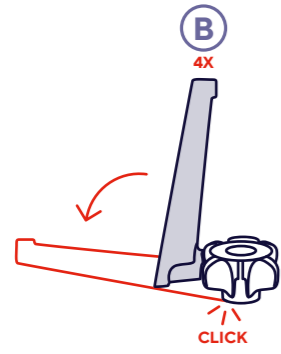
ASSEMBLING THE CHAIR

Stuhl zusammenbauen | Assembler la chaise | Ensamblar la silla | Assemblare la sedia | Składanie krzesła

1

ASSEMBLE THE STAR BASE

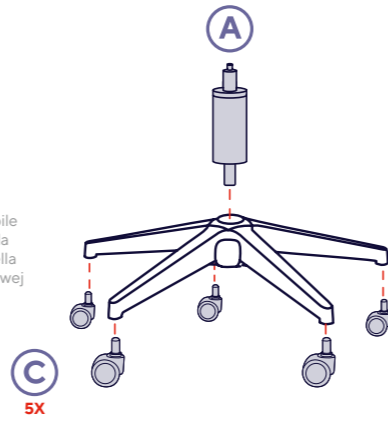
Sternfuß zusammenbauen
Assembler la base étoile
Ensamblar la base estrella
Assemblare la base a stella
Złożyć podstawę gwiazdową



2

PLACE THE WHEELS INSIDE THE STAR BASE

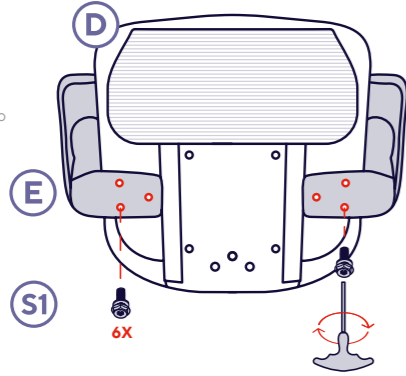
Räder in den Sternfuß einsetzen
Placer les roulettes dans la base étoile
Colocar las ruedas en la base estrella
Posizionare le ruote nella base a stella
Umieścić kółka w podstawie gwiazdowej



3

ATTACH ARM RESTS TO THE SEAT

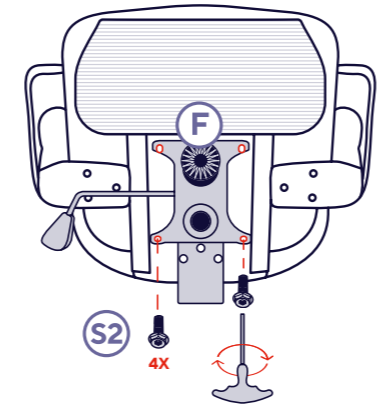
Armlehnen am Sitz befestigen
Fixer les accoudoirs au siège
Fijar los reposabrazos al asiento
Fissare i braccioli al sedile
Przymocuj podłokietniki do siedziska



4

ATTACH BASE PLATE TO THE SEAT

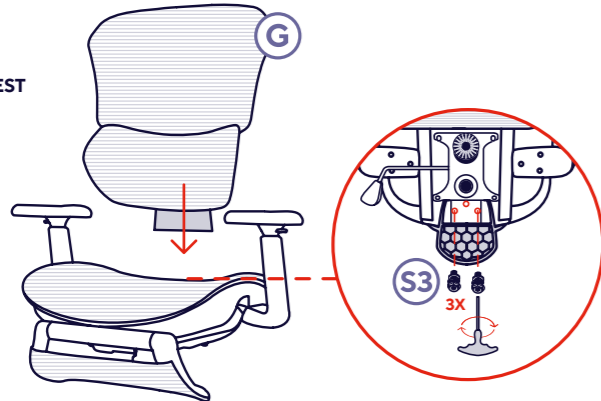
Bodenplatte am Sitz befestigen
Fixer la plaque de base au siège
Fijar la placa base al asiento
Fissare la piastra base al sedile
Mocowanie płyty podstawy do siedzenia



5

ATTACH BACK REST TO CHAIR BASE

Rückenlehne an Stuhlbasis befestigen
Fixer le dossier à la base de la chaise
Fijar el respaldo a la base de la silla
Fissare lo schienale alla base della sedia
Przymocuj oparcie do podstawy krzesła



6

ATTACH CHAIR TO THE STARBASE

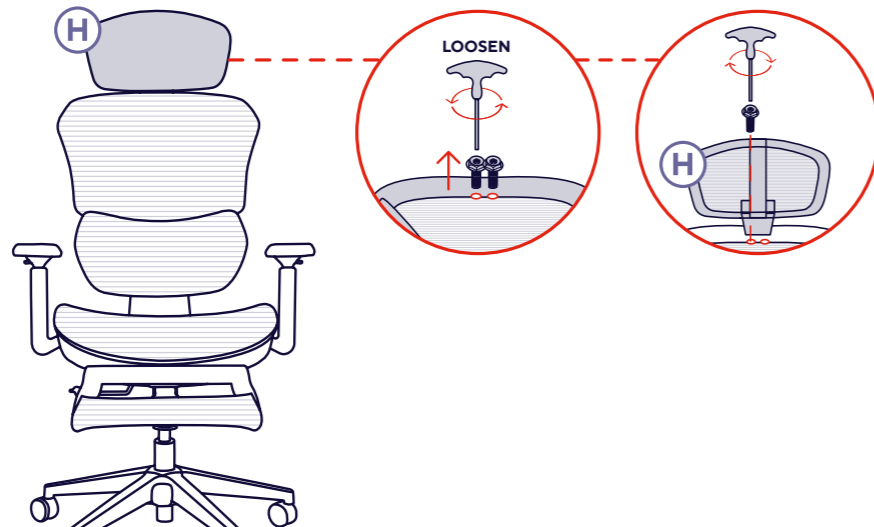
Stuhl an den Sternfuß befestigen
Fixer la chaise à la base étoile
Fijar la silla a la base estrella
Fissare la sedia alla base a stella
Przymocuj krzesło do podstawy gwiazdowej



7

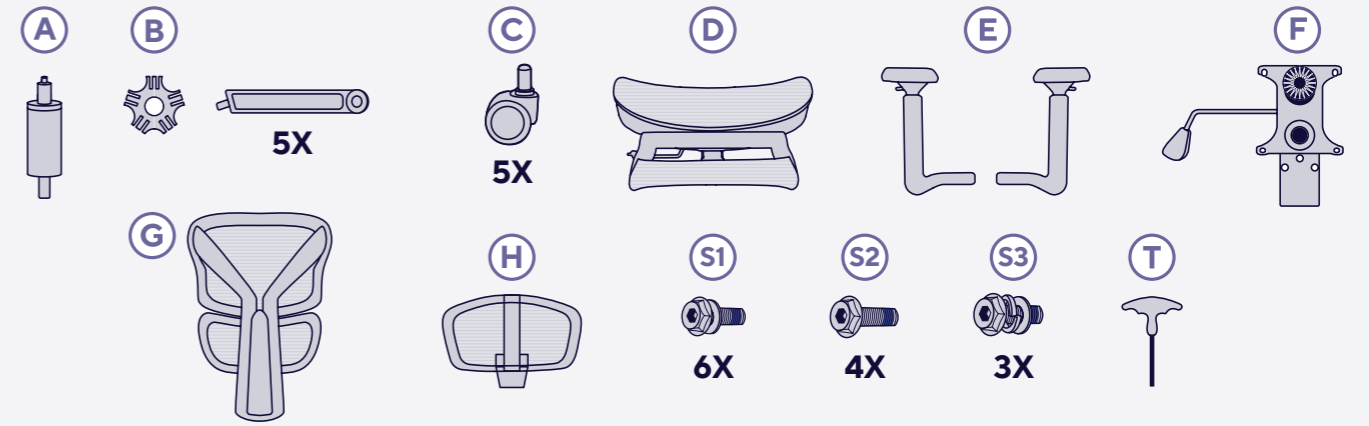
ATTACH HEADREST TO THE BACK REST

Kopfstütze an der Rückenlehne befestigen
Fixer l'appui-tête au dossier
Fijar el reposacabezas al respaldo
Fissare il poggiatesta allo schienale
Mocowanie zagłówek do oparcia



WHAT'S IN THE BOX

Lieferumfang | Contenu de la boîte | Contenuto della confezione | Contenido de la caja | Zawartość opakowania



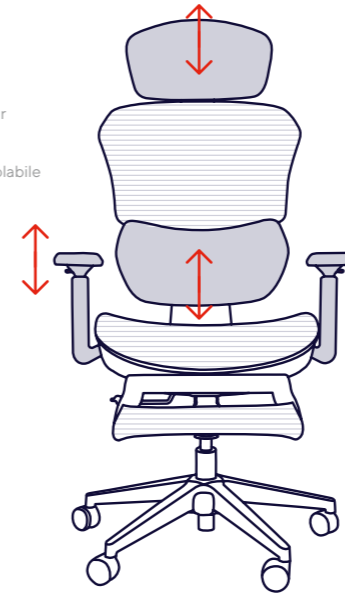
ADJUSTABLE

Verstellbar | Réglable | Ajustable | Regolabile | Regulowany

1

FULLY ADJUSTABLE

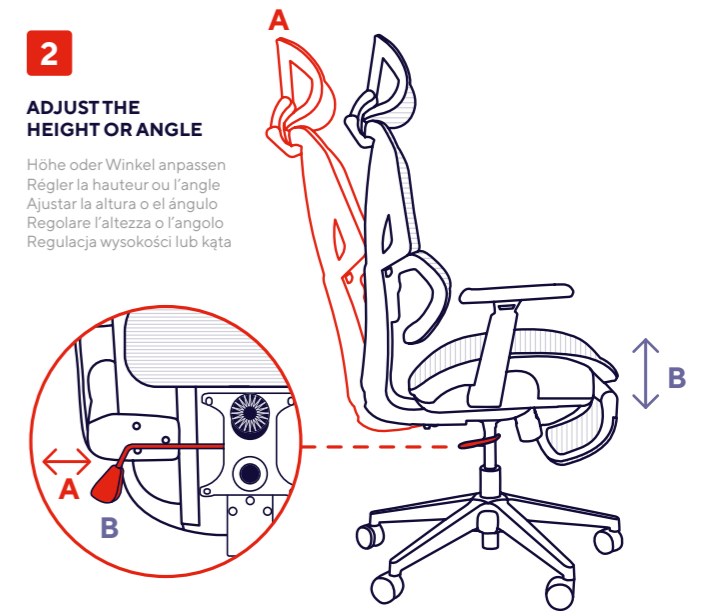
Vollständig verstellbar
Entièrement réglable
Totalmente ajustable
Completamente regolabile
W pełni regulowany



2

ADJUST THE HEIGHT OR ANGLE

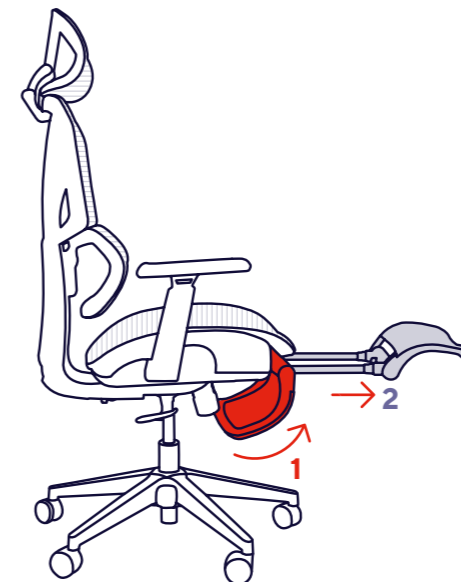
Höhe oder Winkel anpassen
Régler la hauteur ou l'angle
Ajustar la altura o el ángulo
Regolare l'altezza o l'angolo
Regulacja wysokości lub kąta



3

FOLD-OUT FEET REST

Ausklappbare Fußstütze
Repose-pieds rabattable
Reposapiés plegable
Poggiapiedi ribaltabile
Składany podnóżek



4

FOLD-IN FEET REST

Einklappbare Fußstütze
Repose-pieds rabattable
Reposapiés plegable
Poggiapiedi pieghevole
Składany podnóżek

